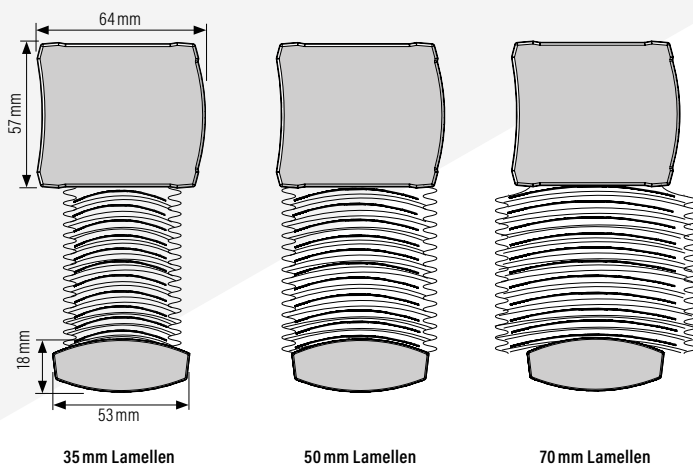
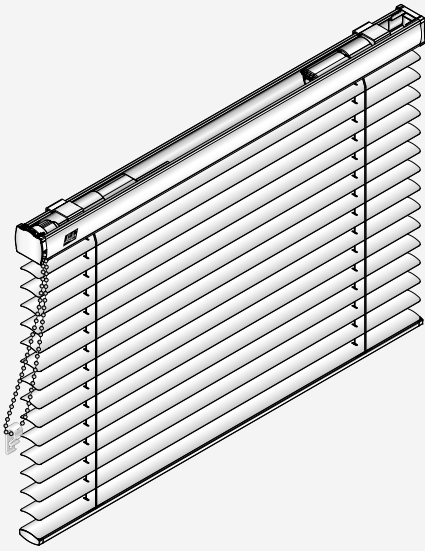


Aura XL Jalousie

Typ K 350 | K 500 | K 700



Aura XL Jalousien mit Kettenzug

Jalousien mit breiten Lamellen für große Fenster

- Lamellenbreite 35 mm, 50 mm oder 70 mm
- Ober- und Unterschiene farblich passend
- Kunststoffteile und Schnüre farblich passend
- Oberschiene 64 × 57 mm weiß od. Aluminium eloxiert
- Unterschiene 53 × 18 mm weiß od. Aluminium eloxiert
- Kunststoffkette in transparent, weiß, grau oder Metallkette

Größenbereiche 35 mm

- Breite 46 – 450 cm
- Höhe max. 400 cm
- max. Fläche 10 m²

Größenbereiche 50 und 70 mm

- Breite 46 – 500 cm
- Höhe max. 500 cm
- max. Fläche 10 m²

Montagearten

- Schrauben an Wand oder Decke

Bedienung

- Bedienung wahlweise links oder rechts
- Heben, Senken und Wenden durch Kettenzug

Optionen

- Mit dekorativem Leiterband für 50er und 70er Lamellenbreiten (Aufpreis)
- Seitenführung
- Farbwechsel
- Feuchtraumeignung



The Art of Window Styling

Hauptsitz
Am Jägersberg 24
D-24161 Altenholz

Germania Rollo Manfred Giese KG

Büro Chemnitz
Wildparkstraße 7
D-09247 Chemnitz-Röhrsdorf

Tel. +49 431 36968-0
Fax +49 431 365 64
Mail info@germania-kg.com

germania-kg.com