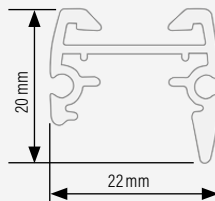
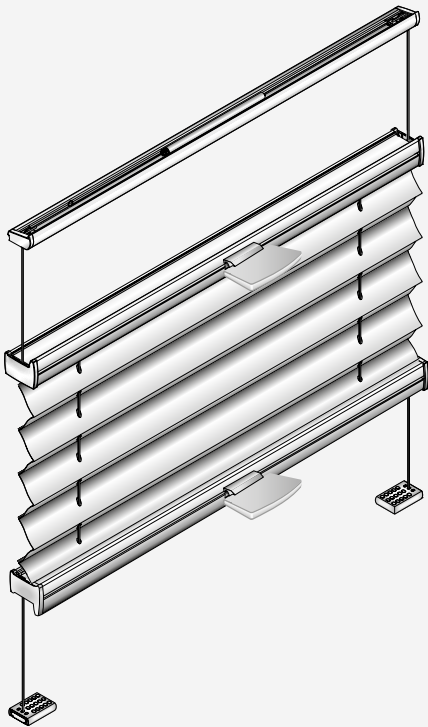


## PLISSEE

### Typ BB 20



#### Doppelt verspanntes Plissee mit Bediengriff

Für rechteckige, senkrechte Dreh-/Kippfenster und Türen

- Obere Befestigung mit Spannschiene, untere Befestigung mit Spannschuhen
- Mit zwei beweglichen Bedienschiene
- Frei verschiebbar

#### Größenbereiche

- Breite 20 – 150 cm
- Höhe 10 – 250 cm
- max. Fläche 3,5 m<sup>2</sup>
- Flügelneigung max. 15°

#### Montagearten

- Schrauben
- Klemmen

#### Bedienung

- Mit Griffen an Ober- und Unterschiene

#### Griffoptionen



Metallgriff (standard)



Kunststoffgriff G1



Kunststoffgriff G2



EOS\* Fusion Metallgriff

#### Schienefarben



weiß



beige



silber



braun



anthrazit