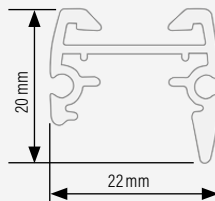
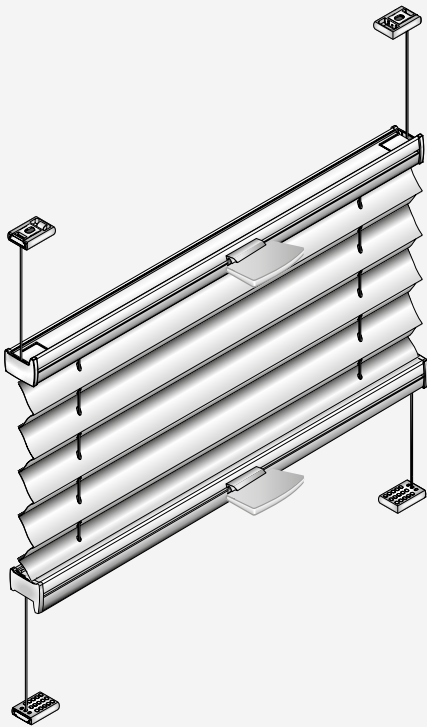


PLISSEE

Typ BB 24



Doppelt verspanntes Plissee mit Bediengriff

Für rechteckige, senkrechte Dreh-/Kipfenster und Türen

- Obere und untere Befestigung mit Spannschuhen
- 2 bewegl. Bedienschienen, frei verschiebbarer Behang
- Obere Bedienschiene mit Magnetfunktion

Größenbereiche

- Breite 20 – 150 cm
- Höhe 10 – 250 cm
- max. Fläche 3,5 m²
- Flügelneigung max. 15°

Montagearten

- Schrauben
- Klemmen
- Kleben

Bedienung

- Mit Griffen an Ober- und Unterschiene

Griffoptionen



Metallgriff (standard)



Kunststoffgriff G1



Kunststoffgriff G2



EOS[®] Fusion Metallgriff

Schienenfarben



weiß



beige



silber



braun



anthrazit



schwarz



Aluminium
gebürstet



Edelstahl optik