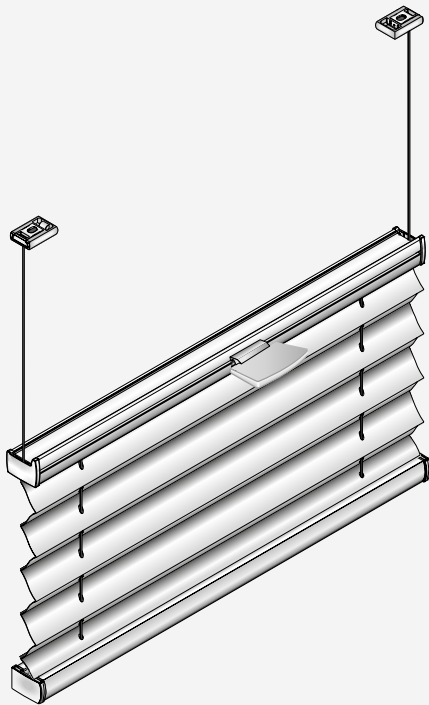
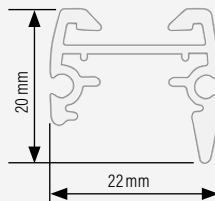


## PLISSEE

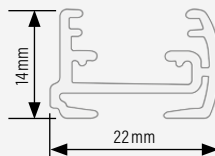
### Typ BB 15



Profil Bedienschiene



Befestigungsschiene



#### Einfach verspanntes Plissee mit Bediengriff

Für rechteckige, senkrechte Dreh-/Kipfenster und Türen

- Fest montierte Unterschiene
- Obere Befestigung mit Spannschuhen
- Bewegliche Bedienschiene mit Griff und Magnetfunktion
- Stoffpaket unten

#### Größenbereiche

- Breite 20 – 150 cm
- Höhe 10 – 250 cm
- max. Fläche 3,5 m<sup>2</sup>
- Flügelneigung max. 15°

#### Montagearten

- Schrauben
- Klemmen

#### Bedienung

- Mit Griff an der Bedienschiene

#### Griffoptionen



Metallgriff (standard)



Kunststoffgriff G1



Kunststoffgriff G2



EOS\* Fusion Metallgriff

#### Schienenfarben



weiß



beige



silber



braun



anthrazit