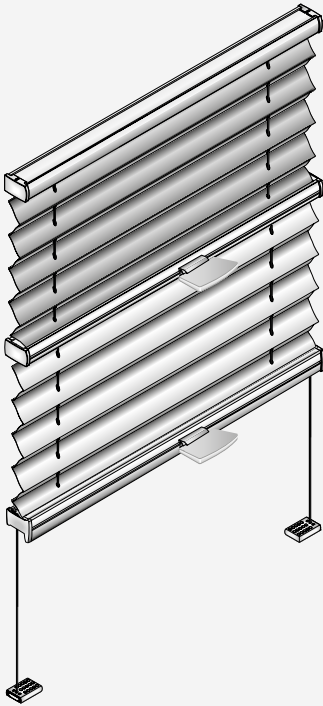
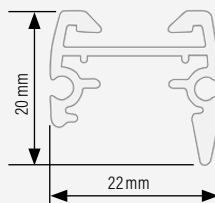


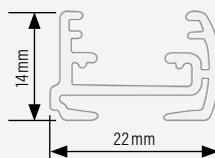
PLISSEE Typ BB 30



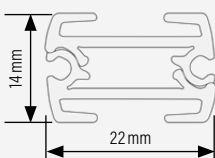
Profil Bedienschiene



Befestigungsschiene



Bedienschiene Mitte



Einfach verspanntes Plissee mit zwei Stoffen

Für rechteckige, senkrechte Dreh-/Kipfenster und Türen

- Fest montierte Oberschiene
- Zwei Stoffe, die unabhängig voneinander über 2 bewegliche Bedienschienen bewegt werden
- Untere Befestigung mit Spannschuhen
- Mit zwei beweglichen Bedienschienen und Griffen

Größenbereiche

- Breite 20 – 150 cm
- Höhe 30 – 250 cm
- max. Fläche 3,5 m²
- Flügelneigung max. 15°

Montagearten

- Schrauben
- Klemmen

Bedienung

- Mit Griffen an Ober- und Mittelschiene

Griffoptionen



Metallgriff (standard)



Kunststoffgriff G1



Kunststoffgriff G2



EOS* Fusion Metallgriff

Schienenfarben



weiß



beige



silber



braun



anthrazit