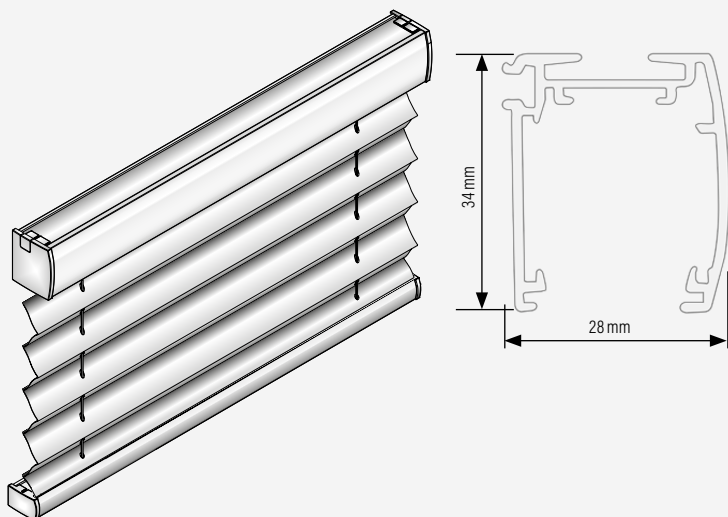


PLISSEE

Typen AE 10 PV, AE 10

Motor mit externem Akku



Freihängende Anlage mit Motor

Für rechteckige, senkrechte Dreh-/Kipfenster und Türen

- Fest montierte Oberschiene
- Bewegliche Unterschiene
- Im Kopfprofil verbauter Motor mit externem Akku

Größenbereiche PowerView®

Breite: 55 – 230 cm

Höhe: 10 – 260 cm

Größenbereiche Somfy

Breite: 55 – 230 cm

Höhe: 10 – 260 cm

max. Fläche: 6,0 m²

Montagearten

Vorzugsweise erfolgt die Montage auf dem Fensterflügel oder vor der Fensternische.

- Schrauben
- Klemmen

Bedienung

- Bedienung per App, Sprachsteuerung, Fernbedienung
- PowerView® Motor von Luxaflex®
- oder 24 V Motor und Somfy-Komponenten

Schienenfarben



weiß



beige



silber



braun



anthrazit



The Art of Window Styling

Hauptsitz

Am Jägersberg 24
D-24161 Altenholz

Büro Chemnitz

Wildparkstraße 7
D-09247 Chemnitz-Röhrsdorf

Tel. +49 431 36968-0

Fax +49 431 365 64

Mail info@germania-kg.de

Germania Rollo Manfred Giese KG

www.germania-kg.de

PLISSEE

Typ BB 20 Beschreibung (vorerst nur Dummy!)

Verspannte Anlagen mit Bediengriff können in den meisten Fällen direkt zwischen oder auf den Glasleisten montiert werden. Durch die verspannten Schnüre hält sich das Plissee dicht am Fenster, auch wenn das Fenster gekippt ist.

Die Bedienung erfolgt über einen Metallgriff an der Bedienschiene. Je nach Befestigungsart greift die Bedienschiene im geschlossenen Zustand des Plissees über die Spannschuhe bzw. Spannschiene.

Einsatzbereich

- Für den Innenbereich als Sonnen-, Sicht- und Blendschutz oder zur Abdunkelung

Technik und Konstruktion:

- Obere und untere Befestigung mit Spannschuhen
- Befestigungsschienen T 22 mm, H 14 mm
- Schienenfarben Aluminium lackiert weiß (Standard), beige, silber, braun, anthrazit oder RAL-Farben; BB 24 auch in den Farben schwarz, Aluminium gebürstet oder Edelstahloptik
- Kunststoffteile farblich angepasst, UV-beständig, nicht in RAL
- Behang aus Polyester-Gewebe, plissiert; Falten in 20 mm Faltenbreite
- Schnüre Polyester \varnothing 0,9 mm

Bedienung

- Metallgriff weiß (Standard), silber, braun, anthrazit
- EOS® Fusion Metallgriff in weiß, beige, silber, braun, schwarz und anthrazit
- Griffe aus Kunststoff transparent G1 und G2

Montagearten

- Schrauben (standard)
- Kleben
- Klemmen

Optionen:

- Bedienstab (nur bei Kunststoffgriff G1 und G2 möglich)
- Montagerahmen S6
- Seitenschienen



The Art of Window Styling

Hauptsitz
Am Jägersberg 24
D-24161 Altenholz

Germania Rollo Manfred Giese KG

Büro Chemnitz
Wildparkstraße 7
D-09247 Chemnitz-Röhrsdorf

Tel. +49 431 36968-0
Fax +49 431 365 64
Mail info@germania-kg.de

www.germania-kg.de

Verspannte Anlagen mit Bediengriff

Typ BB 20 Zubehör



The Art of Window Styling

Hauptsitz
Am Jägersberg 24
D-24161 Altenholz

Germania Rollo Manfred Giese KG

Büro Chemnitz
Wildparkstraße 7
D-09247 Chemnitz-Röhrsdorf

Tel. +49 431 36968-0
Fax +49 431 365 64
Mail info@germania-kg.de

www.germania-kg.de