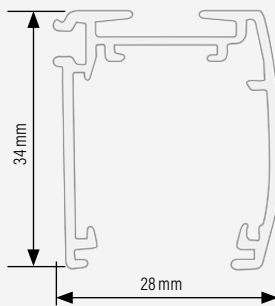
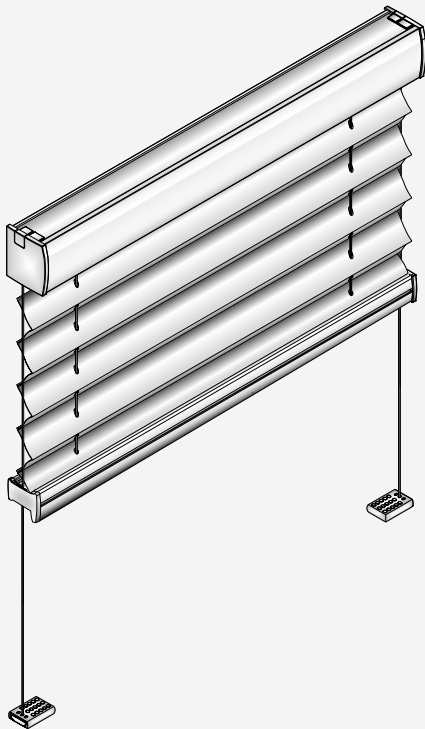


PLISSEE

Typen BE 10 PVi, BE 10 B, BE 10 IPI
Motor mit integriertem Akku



Freihängende Anlage mit Motor, Pendelsicherung

Für rechteckige, senkrechte Dreh-/Kippfenster und Türen

- Fest montierte Oberschiene
- Bewegliche Unterschiene
- Im Kopfprofil verbauter Motor mit integriertem Akku

Größenbereiche PowerView®

- Breite: 83 – 230 cm
- Höhe: 10 – 260 cm
- Flügelneigung max. 15°

Größenbereiche Bliss®

- Breite: 83 – 230 cm
- Höhe: 25 – 260 cm
- max. Fläche: 6,0 m²
- Flügelneigung max. 15°

Größenbereiche Ease®

- Breite: 83 – 230 cm
- Höhe: 10 – 260 cm
- max. Fläche: 6,0 m²
- Flügelneigung max. 15°

Schienenfarben



weiß



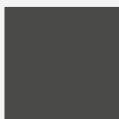
beige



silber



braun



anthrazit

Montagearten

Vorzugsweise erfolgt die Montage auf dem Fensterflügel oder vor der Fensternische.

- Schrauben
- Klemmen

Bedienung

- Bedienung per App, Sprachsteuerung, Fernbedienung
- PowerView® Motor von Luxaflex®
- oder Bliss® Motor
- oder Ease® Motor (powered by Homematic IP)



The Art of Window Styling

Hauptsitz

Am Jägersberg 24
D-24161 Altenholz

Büro Chemnitz

Wildparkstraße 7
D-09247 Chemnitz-Röhrsdorf

Tel. +49 431 36968-0

Fax +49 431 365 64

Mail info@germania-kg.de

Germania Rollo Manfred Giese KG

www.germania-kg.de