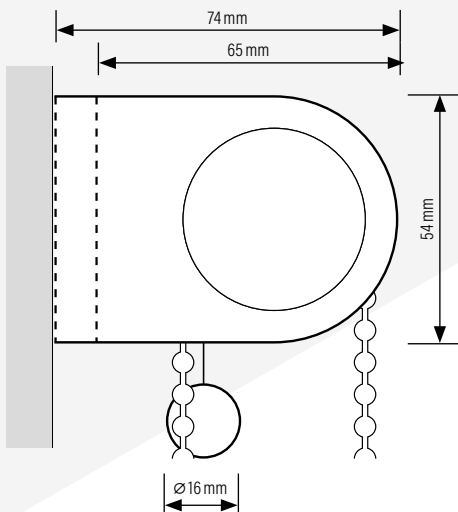
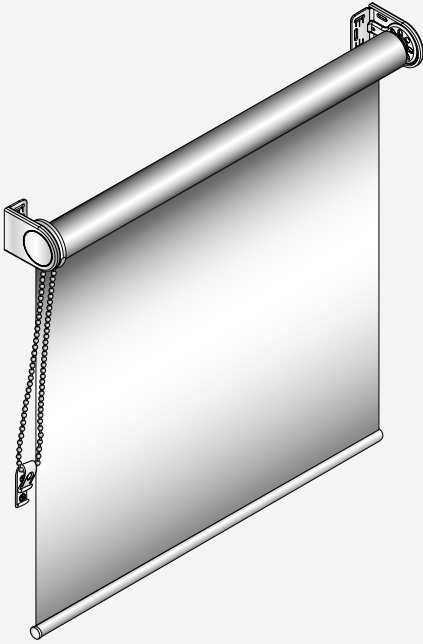


## Rollo System 100 Basis

### Typ RS 100 (Träger)



#### System 100 mit Trägern und Kettenzug

- Kunststoffträger in 2 Größen mit rundem Inlay
- Aluminium-Unterstab rund  $\varnothing$  16 mm
- In den Farben Weiß, Grau oder Schwarz
- Pendelsicherung möglich

#### Größenbereiche

- Breite 35 – 180 cm
- Höhe max. 240 cm
- max. Fläche 4,3 m<sup>2</sup>

#### Montagearten

- Schrauben an Wand oder Decke

#### Bedienung

- Mit Kettenzug frontseitig links oder rechts
- Bedienkette aus Kunststoff

#### Träger

- Träger S: bis max. H 190 cm
- Träger M: bis max. H 300 cm

#### Kunststoffteile



weiß (standard)



grau



schwarz