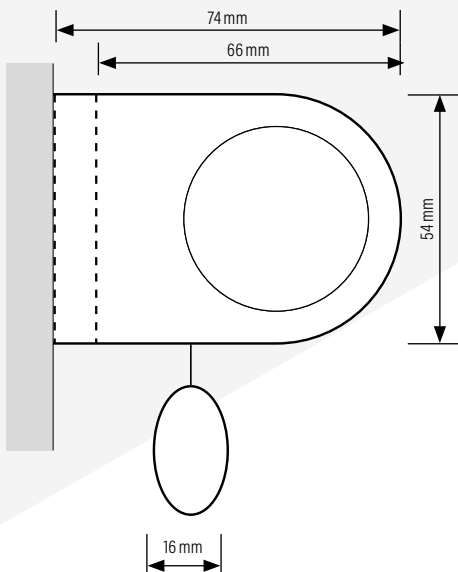
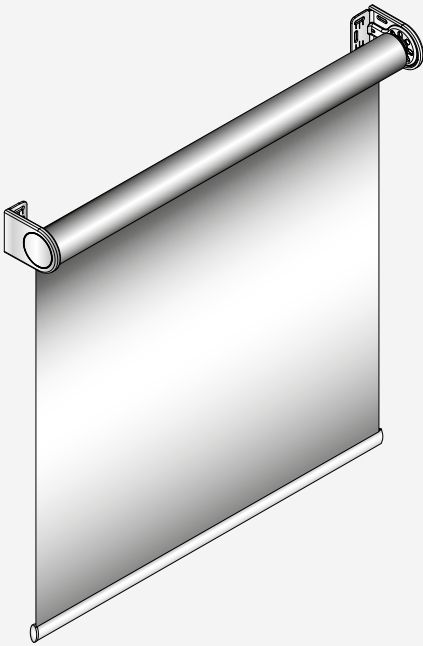


## Rollo System 600 Standard

Typen RS 600 PVi, RS 600 B, RS 600 SF



### System 600 mit Trägern und Motor

- In der Welle verbauter Motor mit integriertem Akku
- Träger aus Metall in 2 Größen
- Aluminium-Unterstab oval in weiß, schwarz und silber
- Pendelsicherung möglich

### Größenbereiche PowerView®, Somfy\*

- Breite 60 – 250 cm
- Höhe max. 300 cm
- max. Fläche 6,0 m<sup>2</sup>

\*Somfy: abhängig vom ausgewähltem Motor

### Größenbereiche Bliss®

- Breite 67 – 200 cm
- Höhe max. 300 cm
- max. Fläche 6,0 m<sup>2</sup>

### Montagearten

- Schrauben an Wand oder Decke

### Bedienung

- Bedienung per App, Sprachsteuerung, Fernbedienung

### Träger

- Träger S: bis max. H 190 cm
- Träger M: bis max. H 300 cm

### Farben Cover für die Träger



weiß



grau



schwarz