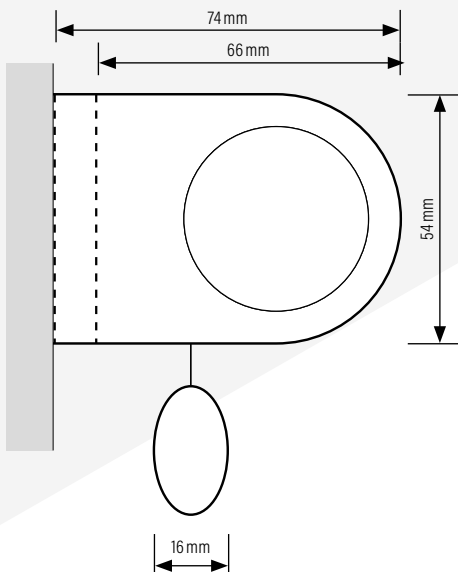
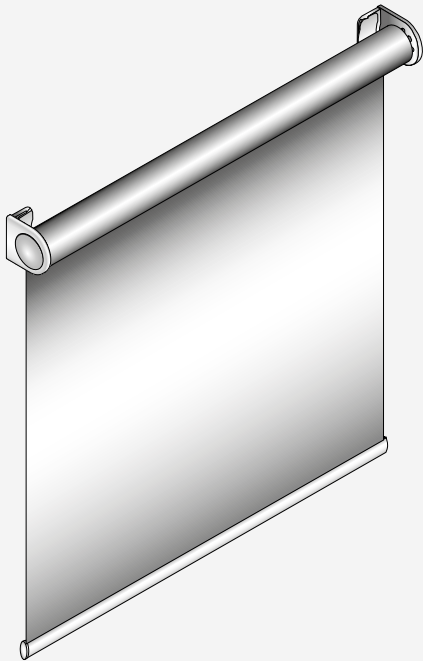


## Rollo System 700 Design

### Typ RS 700 PV



#### System 700 mit Trägern und PowerView® Motor

- In der Welle verbauter Motor mit externem Akku
- Träger aus Metall in 2 Größen
- Aluminium-Unterstab oval in weiß, schwarz und silber
- Pendelsicherung möglich

#### Größenbereiche PowerView®

- Breite 60 – 250 cm
- Höhe max. 300 cm
- max. Fläche 6,0 m<sup>2</sup>

#### Montagearten

- Schrauben an Wand oder Decke

#### Bedienung

- Bedienung per App, Sprachsteuerung, Fernbedienung

#### Träger

- Träger S: bis max. H 190 cm
- Träger M: bis max. H 300 cm

#### Farben Cover für die Träger



weiß



grau



schwarz