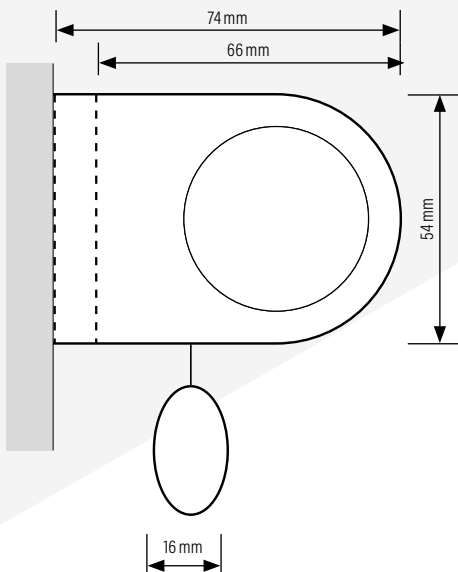
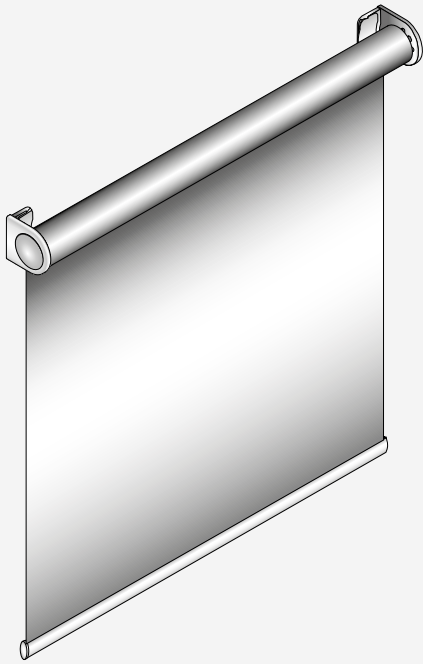


Rollo System 700 Design

Typen RS 700 PVi, RS 700 B



System 700 mit Trägern und Motor

- In der Welle verbauter Motor mit integriertem Akku
- Träger aus Metall in 2 Größen
- Aluminium-Unterstab oval in weiß, schwarz und silber
- Pendelsicherung möglich

Größenbereiche PowerView®

- Breite 60 – 250 cm
- Höhe max. 300 cm
- max. Fläche 6,0 m²

Größenbereiche Bliss®

- Breite 67 – 200 cm
- Höhe max. 300 cm
- max. Fläche 6,0 m²

Montagearten

- Schrauben an Wand oder Decke

Bedienung

- Bedienung per App, Sprachsteuerung, Fernbedienung

Träger

- Träger S: bis max. H 190 cm
- Träger M: bis max. H 300 cm

Farben Cover für die Träger



weiß



grau



schwarz