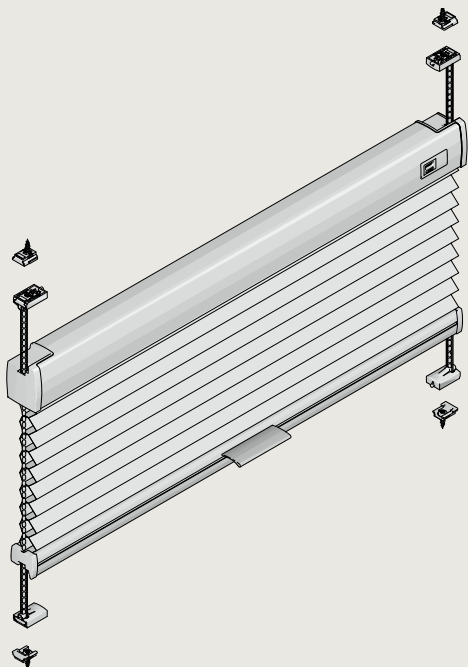


Montage- und Bedienanleitung

BB 24 PVi für Plissee und Duette® (20 / 25 mm)



Montagevideo

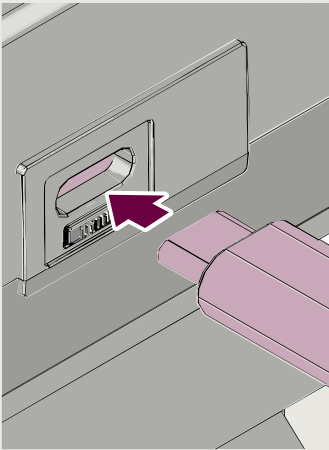


Für eine einwandfreie Funktion ist die fachgerechte Montage gemäß dieser Anleitung wichtig. Bitte beachten Sie, dass bei Montage- oder Bedienungsfehlern keine Gewährleistung übernommen werden kann.

Bei Fragen zu Ihrem Produkt steht Ihnen Ihr Fachhändler gerne zur Verfügung.

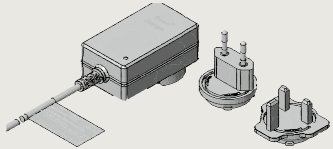


The Art of Window Styling



Technische Daten

- Betriebsspannung: 10 V DC
- Ladespannung: 5 V
- Li-Ion-Akkus müssen mindestens einmal jährlich geladen werden
- Betriebstemperatur Akku:
– 10 °C bis 60 °C
- Ladetemperatur Akku: 0 °C bis 45 °C
- Li-Ion-Akkus können bis zu 500 Mal geladen werden



Allgemeine Hinweise

Der neue Lithium-Ionen-Akku in diesem Paket wurde auf maximal 30 % vorgeladen. Bitte laden Sie den Akku vor der Inbetriebnahme vollständig auf 100 % auf.

Zum Schutz von Personen ist es wichtig, diese Anleitung zu befolgen und aufzubewahren.

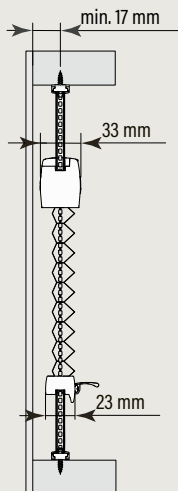
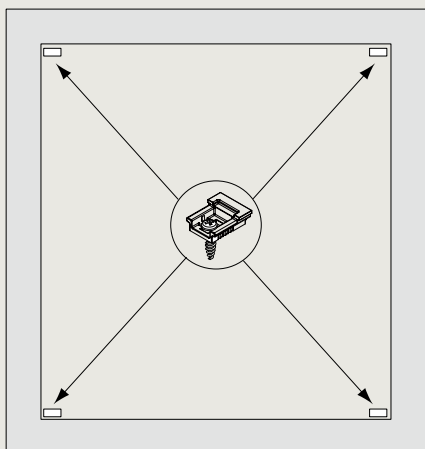
- Lassen Sie Kinder nicht mit der Bedieneinheit der Anlage spielen. Halten Sie die Fernbedienung(en) von Kindern fern, da die Programmierung gestört werden könnte.
- Überprüfen Sie die Installation regelmäßig auf Verschleiß oder Beschädigungen an Kabeln. Bei Reparaturbedarf nicht verwenden.
- Die Anlage kann per Fernbedienung und außer Sichtweite bedient werden. Treffen Sie geeignete Maßnahmen, um Betriebsstörungen durch Fenster- oder Wandreinigung in der Nähe zu vermeiden.
- Änderungen an der Konstruktion oder Konfiguration der Anlage ohne Rücksprache mit dem Hersteller oder seinem autorisierten Vertreter können eine gefährliche Situation schaffen.
- Der Schalldruckpegel der motorisierten Anlage am Standort des Bedieners beträgt weniger als 70 dB(A).

Thermische Sicherheitsfunktion

Steigt die Temperatur über 60 °C, wird die thermische Sicherheitsfunktion des Li-Ion-Akkus aktiviert. Der Motor, der die Anlage steuert, stellt den Betrieb ein. Die Sicherheitsfunktion wird automatisch deaktiviert, sobald die Temperatur wieder unter 60 °C sinkt.

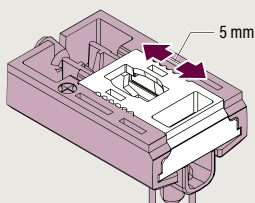
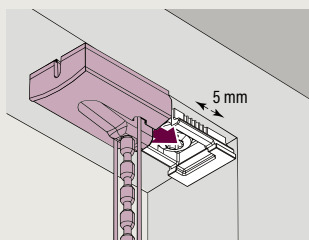
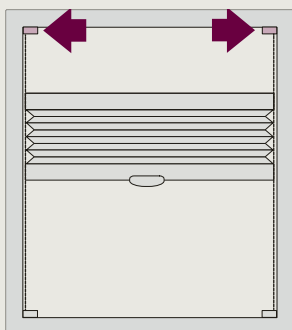
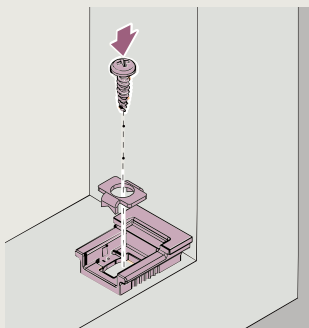
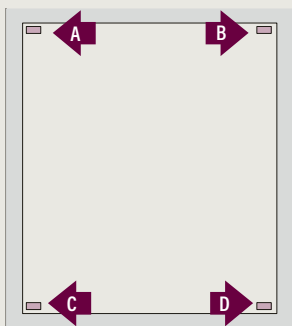
Entsorgung

Um ein ordnungsgemäßes Recycling beim Austausch des Akkus zu gewährleisten, geben Sie den leeren Akku an einer offiziellen Sammelstelle für Elektrogeräte ab.

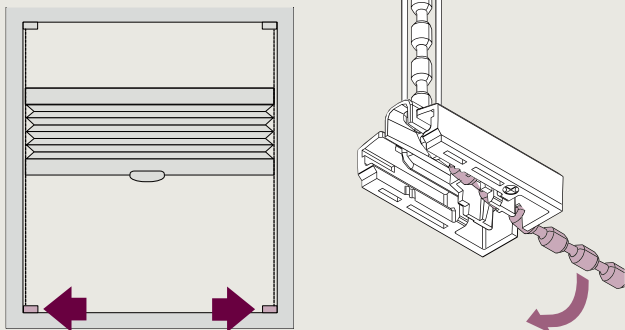


Wir empfehlen eine Falztiefe von mind. 21 mm.

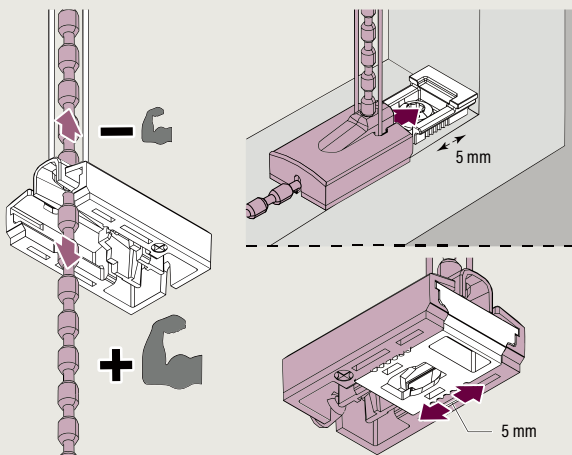
1 Fixierblöcke und Spannschuhe montieren



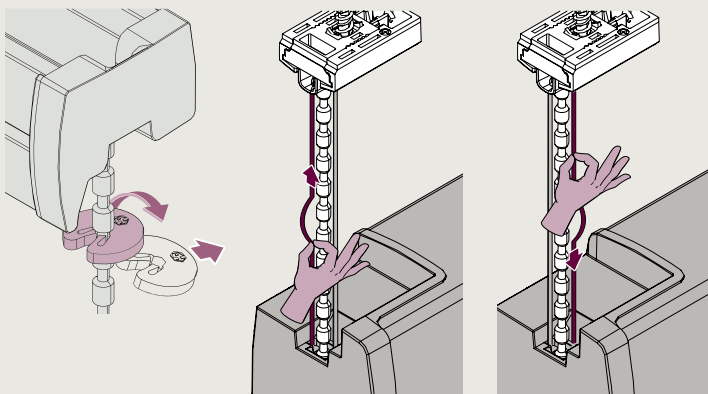
2 Kettenspannung einstellen



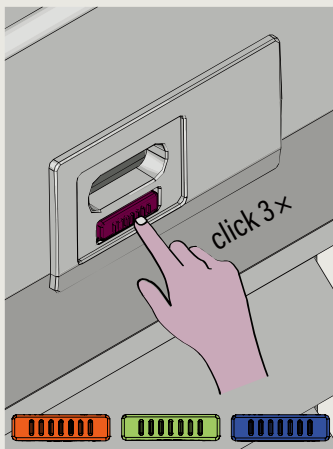
Die Anlage ist werkseitig auf die Fensterhöhe eingestellt. Je nach Einbausituation lässt sich die Kettenspannung am Spannschuh nachjustieren: Für mehr Spannung ziehen Sie ein Kettenglied heraus oder lassen Sie eins nach, um die Spannung zu reduzieren.



3 Transportsicherung entfernen und Spannschnüre straffen



4.1 Für App und Fernbedienung vorbereiten

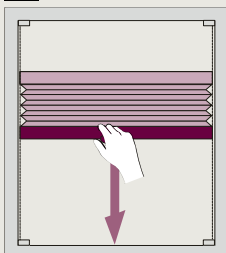


Drücken Sie die Taste an der Kopf-
schiene dreimal kurz – die Anlage
wird aktiviert und die automatische
Endlageneinstellung startet.

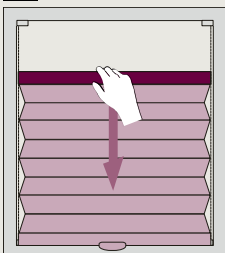
Führen Sie anschließend die manuellen
Einstellschritte durch (4.2 – 4.5).

Danach können Sie die Anlage über
die PowerView® App individuell einrich-
ten und optional mit einer Fernbedie-
nung verbinden.

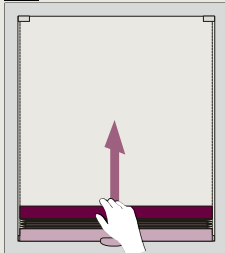
4.2



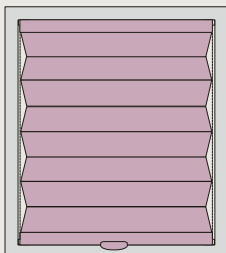
4.3



4.4



4.5



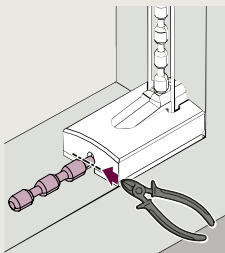
4.6



PowerView® App



4.7



5 Demontage

Schieben Sie Kopf- und Unterschiene manuell zusammen, bis die Anlage vollständig komprimiert ist und ca. 10 cm Abstand zur Unterkante des Fensters bleibt.

Drücken Sie dann die Taste an der Kopfschiene einmal kurz (3 Sek. warten), dann zweimal kurz (je 1,5 Sek. warten), um den Motor in den Ruhezustand zu versetzen – die LED bestätigt jeden Schritt.

Ziehen Sie anschließend die vier Spanschuhe (A – D) ab.

